



**GEHT NICHT GIBT'S
NICHT – WIR FINDEN
EINE LÖSUNG**

**WOFÜR SIE SICH DIE BIRITZ GMBH
NOCH MERKEN SOLLTEN:**

Die Biritz GmbH ist nicht nur ein feinmechanischer Betrieb, wir haben auch einen gut sortierten **Schrauben- und Werkzeughandel** im Sortiment - der sogar bald als Online-Shop auf unserer Webseite zu finden sein wird. Vor einigen Jahren haben wir auch begonnen Eigenproduktionen herzustellen die bereits weltweit Anspruch gefunden haben.

Unternehmen wie unter anderem Leica, Olympus, Kone, Schindler, Intervet, G.L. Pharma, div. forstliche Institute und der ORF sind schon seit Jahren Kunden unseres Unternehmens. Wir haben hier schon viel Erfahrung in der Herstellung von Spezialanfertigungen exakt nach den Wünschen und Maßen der Kunden gesammelt.

Neu bei uns ist auch **CNC Drehen und Fräsen** und sogar **Lasertechnik** bieten wir an.

BIRITZ GMBH

Ihr feinmechanischer Meisterbetrieb
Brünnerstraße 241 – 243
GHI-Park W16
2201 Gerasdorf bei Wien – Seyring

Tel.: 02246/27000

Fax: 02246/20063

www.BIRITZ.at
office@biritz.at

**W
E
R
K
Z
E
U
G
S
A
F
E**

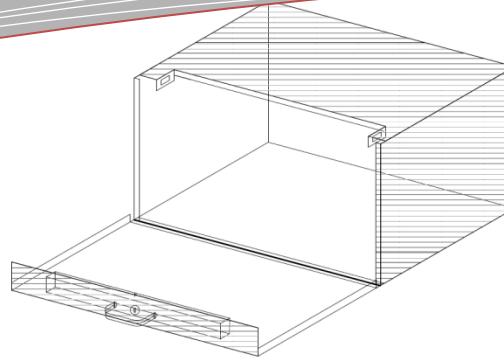


**BIRITZ
GMBH**

**IHR FEINMECHANISCHER
MEISTERBETRIEB**

WERKZEUGSAFE

DIE LÖSUNG FÜR IHR SICHERHEITSPROBLEM



ANWENDUNGSGEBIET

Zum Schutz Ihres Werkzeuges vor Diebstahl.

Passend für alle gängigen **Kastenwagen – Kofferräume**.

Versperrt durch ein widerstandsfähiges **Balkenschloss** – welches einen besonders hohen Einbruchschutz gewährleistet



OPTIONALE VERSICHERUNG

Dieser Safe ermöglicht es Ihnen den Inhalt im Ihrem KFZ zu versichern.

Beispiel: Eine Versicherungssumme von 10.000 € Inhalt ergibt eine **jährliche** Prämie von nur 75€.

Anfragen bitte direkt an: brigitte.benesch@uniqa.at oder 01/294 64 64

ECKDATEN

Tiefe: 600mm
Höhe: 550 mm
Länge: 1.000mm
Dicke des Materials: 3 mm

Inklusive 4 Bodenmontagebohrungen



Die Biritz GmbH blickt auf über 50 Jahre Erfahrung zurück.

Nach dem Motto:

„Geht nicht gibt's nicht, wir finden eine Lösung!“

nehmen wir alle Herausforderungen an. Wir sind spezialisiert auf die Erstellung von Prototypen für bspw. die Zahnmedizin und die Pharmabranche. Außerdem auf Apparatebau und auf Einzelanfertigungen aller Art, aber auch Serienanfertigungen stellen kein Problem für uns dar. Messgeräte für Universitäten oder Produktionen für die Österreichische Staatsdruckerei darf das Unternehmen als Referenz verbuchen.

Speziell im Bereich der Gravuren haben wir uns einen Namen in der Fachwelt gemacht, da wir auf die Verarbeitung von Nirosta spezialisiert sind, welches einen hohen Grad an Erfahrung verlangt.

Das Team der Biritz GmbH freut sich auf Ihre Herausforderung!



RUFEN SIE UNS EINFACH AN 02246/27000 ODER MAILEN SIE UNS OFFICE@BIRITZ.AT UM IHREN WERKZEUGSAFE BEI UNS ZU BESTELLEN.